

ТЕХНИЧЕСКИЙ ПАСПОРТ ИЗДЕЛИЯ

Задвижка чугунная с обрезиненным клином



1. ОБЩИЕ СВЕДЕНИЯ

Артикул: 100, 101, 106, 107, 110, 111

Изготовитель: ООО «ТОРГОВЫЙ ДОМ «РАШВОРК», 121596, Россия, г. Москва, ул. Горбунова, д. 2, стр. 3, оф. В113

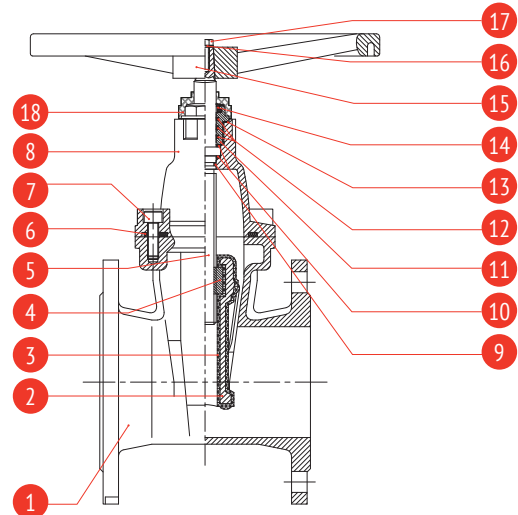
1.1 ОБОЗНАЧЕНИЕ

| Арт. | Строит. длина по DIN3202 | Номин. диаметр, (мм) | Номин. давление, бар | Материал корпуса | Материал клина | Тип управл. |
|------|--------------------------|----------------------|----------------------|---------------------------------|----------------------------------|-------------|
| 100 | F4 | 200-1000 | 10 | GJS-500-7 (GGG50) | чугун GGG50, вулканизирован EPDM | штурвал |
| 101 | F4 | 40-1000 | 16 | | | |
| 106 | F5 | 200-600 | 10 | | | |
| 107 | F5 | 40-600 | 16 | | | |
| 110 | F4 | 200-1000 | 10 | | | |
| 111 | F4 | 40-1000 | 16 | чугун GGG50, вулканизирован NBR | | |

2. ПРИМЕНЕНИЕ

Задвижка полнопроходная с обрезиненным клином предназначена для полного открытия или закрытия среды в трубопроводе. Применяется для систем водоснабжения, теплоснабжения (кроме подающих линий), систем кондиционирования, сточных вод, пищевой промышленности. Конструкция задвижки позволяет использовать её в системах канализации.

3. СПЕЦИФИКАЦИЯ МАТЕРИАЛОВ DN 40-300



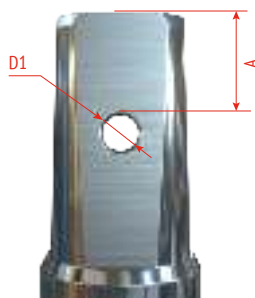
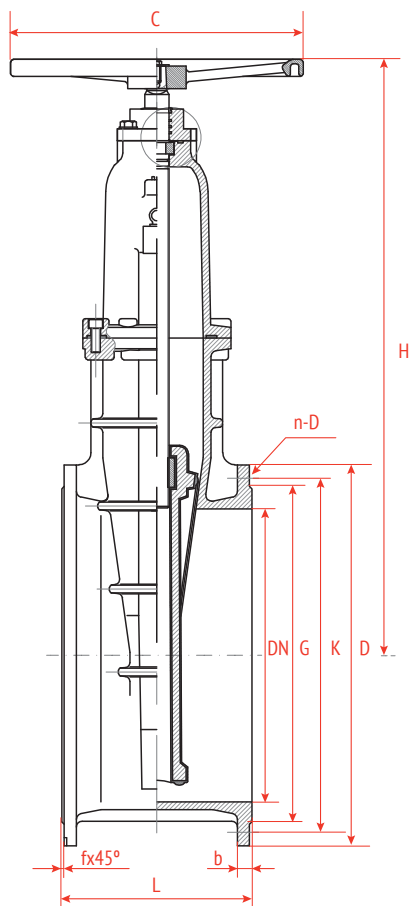
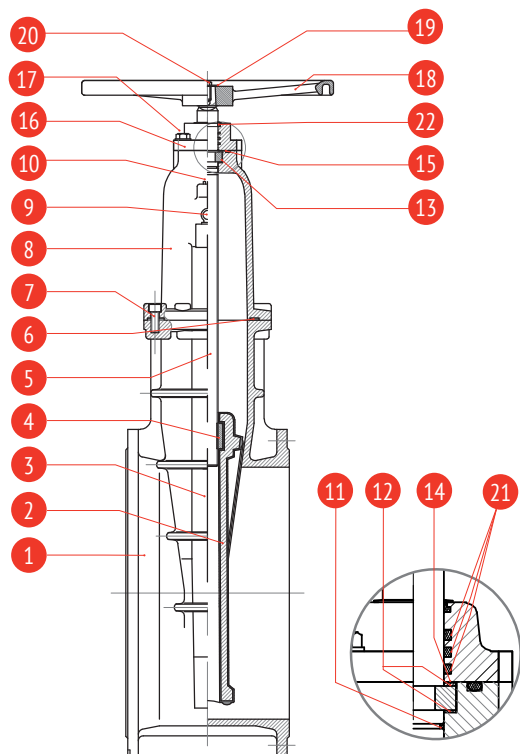
| № | Наименование | Кол-во | Материал |
|----|--|--------|--|
| 1 | корпус | 1 | чугун GJS-500-7 (GGG50) |
| 2 | клин | 1 | чугун GJS-500-7 (GGG50), вулканизирован EPDM /NBR* |
| 3 | направляющие накладки с боковых сторон клина | 2 | нейлон |
| 4 | ведущая гайка клина | 1 | латунь |
| 5 | шток | 1 | нерж. сталь AISI420 (20x13) |
| 6 | уплотнен. крышки корпуса | 1 | EPDM/NBR* |
| 7 | болт для крепления крышки | 4 | углерод. сталь с термо-диффуз. цинковым покрытием |
| 8 | крышка | 1 | чугун GJS-500-7 (GGG50) |
| 9 | "О-образное" уплотнительное кольцо | 1 | NBR/ EPDM* |
| 10 | уплотнительное кольцо | 2 | PTFE/ПОМ** |
| 11 | прижимная гайка сальника | 1 | латунь |
| 12 | "О-образное" уплотнительное кольцо | 3 | NBR/ EPDM* |
| 13 | "О-образное" уплотнительное кольцо | 1 | NBR/ EPDM* |
| 14 | кольцо, предотвращающее попадание грязи | 1 | NBR/ EPDM* |
| 15 | штурвал | 1 | штампованная сталь |
| 16 | шайба | 1 | углерод. сталь с термо-диффуз. цинковым покрытием |
| 17 | болт крепления штурвала | 1 | нерж. сталь |
| 18 | защитная манжета | 1 | NBR |

* - для арт. 110, 111 и под заказ

**ПОМ - полиацеталь (полимерный материал)

ТЕХНОЛОГИЧЕСКОЕ ОТВЕРСТИЕ ПОД КРЕПЛЕНИЕ ТЕЛЕСКОПИЧЕСКОГО УДЛИНЕНИЯ ШТОКА ДЛЯ ЗАДВИЖЕК DN 40-300

DN 350-600



| DN, мм | A, мм | D1, мм |
|---------|-------|--------|
| 40-150 | 15 | |
| 200-250 | 20 | 6,5 |
| 300 | 23 | |

СПЕЦИФИКАЦИЯ МАТЕРИАЛОВ DN 350-600 АРТ. 100-101-106-107-110-111

| № | Наименование | Кол-во | Материал |
|----|--|--------|--|
| 1 | корпус | 1 | чугун GJS-500-7 (GGG50) |
| 2 | клин | 1 | чугун GJS-500-7 (GGG50) полностью вулканизирован EPDM/NBR* |
| 3 | направляющие накладки с боковых сторон клина | 2 | нейлон |
| 4 | ведущая гайка клина | 1 | латунь |
| 5 | шток | 1 | нерж. сталь AISI420 (20x13) |
| 6 | уплотнение крышки корпуса | 1 | EPDM /NBR* |
| 7 | болт крепления крышки | 4/6/8 | углер. сталь с термо-диффузионным цинковым покрытием |
| 8 | крышка | 1 | чугун GJS-500-7 (GGG50) |
| 9 | рым болт | 2 | углер. сталь с термо-диффузионным цинковым покрытием) |
| 10 | болт | 1 | углер. сталь с термо-диффузион. цинковым покрытием |
| 11 | «О-образное» уплотн. кольцо | 1 | NBR/ EPDM* |
| 12 | уплотн. кольцо | 2 | PTFE/ПОМ** |
| 13 | стопорное кольцо | 1 | латунь |
| 14 | уплотнительное кольцо | 1 | NBR/ EPDM* |
| 15 | гайка | 1 | латунь |
| 16 | крышка сальникового узла | 1 | чугун GJS-500-7 (GGG50) |
| 17 | болт | 1 | углер. сталь с термо-диффузион. цинковым покрытием |
| 18 | штурвал | 1 | чугун GJS-500-7 (GGG50) |
| 19 | шайба | 1 | углер. сталь с термо-диффузион. цинковым покрытием |
| 20 | болт | 1 | углер. сталь с термо-диффузион. цинковым покрытием |
| 21 | уплотнительное кольцо | 3 | NBR/ EPDM* |
| 22 | пыльник | 1 | EPDM /NBR |

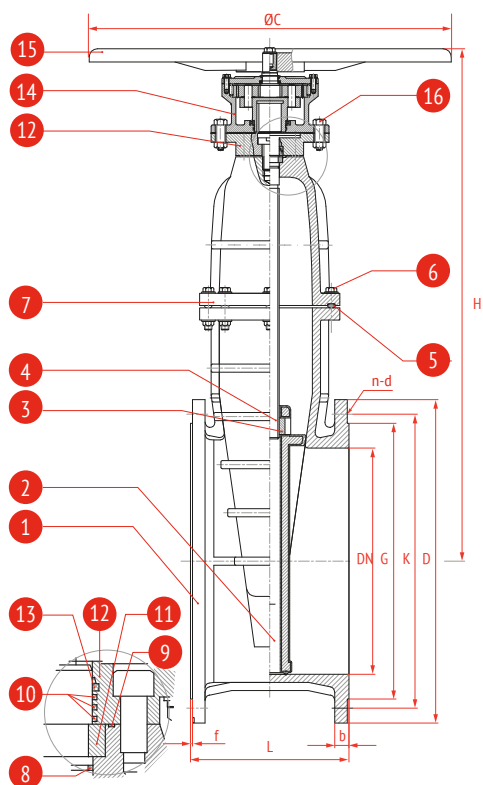
* - для арт. 110, 111 и под заказ

**ПОМ - полиацеталь (полимерный материал)

4. ТЕХНИЧЕСКИЕ ХАРАКТЕРИСТИКИ DN40-600, АРТ. 100-101-106-107-110-111

| DN | L (F4) | L (F5) | H | D | K | | G | | f | b | n-d | | ØC | Полный цикл открытия/ закрытия | | Вес, кг | | | |
|-----|--------|--------|------|-----|-------|-------|-------|-------|---|------|-------|-------|-----|--------------------------------|-------------|------------|------------|----------|----------|
| | | | | | PN 10 | PN 16 | PN 10 | PN 16 | | | PN 10 | PN 16 | | Кол-во оборотов | Момент, Н/м | DIN3202 F4 | DIN3202 F5 | | |
| 40 | 140 | 240 | 230 | 150 | 110 | 84 | 3 | 19 | 3 | 19 | 4-19 | 4-19 | 160 | 5,5 | 32 | 10 | 12 | | |
| 50 | 150 | 250 | 236 | 165 | 125 | 99 | 3 | 19 | 3 | 19 | 4-19 | 4-19 | 180 | 6,5 | 40 | 11 | 13 | | |
| 65 | 170 | 270 | 258 | 185 | 145 | 118 | 3 | 19 | 3 | 19 | 4-19 | 4-19 | 180 | 8,5 | 50 | 14 | 15 | | |
| 80 | 180 | 280 | 289 | 200 | 160 | 132 | 3 | 19 | 3 | 19 | 8-19 | 8-19 | 200 | 10,5 | 55 | 17 | 19 | | |
| 100 | 190 | 300 | 319 | 220 | 180 | 156 | 3 | 19 | 3 | 19 | 8-19 | 8-19 | 250 | 13 | 60 | 22 | 24 | | |
| 125 | 200 | 325 | 361 | 250 | 210 | 184 | 3 | 19 | 3 | 19 | 8-19 | 8-19 | 280 | 13 | 70 | 30 | 34 | | |
| 150 | 210 | 350 | 398 | 285 | 240 | 211 | 3 | 19 | 3 | 19 | 8-23 | 8-23 | 280 | 15,5 | 80 | 35 | 42 | | |
| 200 | 230 | 400 | 492 | 340 | 295 | 266 | 3 | 20 | 3 | 20 | 8-23 | 12-23 | 340 | 40,5 | 160 | 60 | 65 | | |
| 250 | 250 | 450 | 571 | 405 | 350 | 355 | 3 | 22 | 3 | 22 | 12-23 | 12-28 | 340 | 42 | 200 | 85 | 90 | | |
| 300 | 270 | 500 | 663 | 460 | 400 | 410 | 4 | 24,5 | 4 | 24,5 | 12-23 | 12-28 | 400 | 50,5 | 240 | 120 | 130 | | |
| 350 | 290 | 550 | 800 | 520 | 460 | 470 | 4 | 26,5 | 4 | 26,5 | 16-23 | 16-28 | 450 | 50,5 | 280 | 240 | 280 | | |
| 400 | 310 | 600 | 880 | 580 | 515 | 525 | 4 | 28,0 | 4 | 28,0 | 16-28 | 16-31 | 450 | 57,5 | 320 | 270 | 320 | | |
| 450 | 330 | 650 | 958 | 640 | 565 | 585 | 4 | 30,0 | 4 | 30,0 | 20-28 | 20-31 | 450 | 64,5 | 360 | 338 | 402 | | |
| 500 | 350 | 700 | 1004 | 715 | 620 | 650 | 4 | 31,5 | 4 | 31,5 | 20-28 | 20-34 | 600 | 42 | 400 | 400 | 480 | | |
| 600 | 390 | 800 | 1157 | 840 | 725 | 770 | 5 | 36,0 | 5 | 36,0 | 20-31 | 20-37 | 600 | 50,5 | 480 | PN10 520 | PN16 660 | PN10 610 | PN16 802 |

СПЕЦИФИКАЦИЯ МАТЕРИАЛОВ DN700-1000 АРТ. 100-101-110-111



| № | Наименование | Кол-во | Материал |
|----|---------------------------|--------|--|
| 1 | корпус | 1 | чугун GJS-500-7 (GGG50) |
| 2 | клин | 1 | чугун GJS-500-7 (GGG50) вулканиз. EPDM/NBR* |
| 3 | вед. гайка клина | 1 | латунь |
| 4 | шток | 1 | нерж. сталь AISI420 (20x13) |
| 5 | уплотнение крышки корпуса | 1 | EPDM/NBR* |
| 6 | болт крепления крышки | 1 | углер. сталь с термо-диффуз. цинк. покрытием |
| 7 | крышка корпуса | 1 | чугун GJS-500-7 (GGG50) |
| 8 | кольцевое уплотнение | 1 | NBR/ EPDM |
| 9 | уплотн. крышки сальника | 1 | NBR/ EPDM |
| 10 | кольцевое уплотнение | 3 | NBR/ EPDM |
| 11 | стопорное кольцо | 1 | латунь |
| 12 | крышка сальникового узла | 1 | чугун GJS-500-7 (GGG50) |
| 13 | пыльник | 1 | NBR/ EPDM |
| 14 | планетарный редуктор | 1 | чугун GJS-500-7 (GGG50) |
| 15 | штурвал | 1 | чугун GJS-500-7 (GGG50) |
| 16 | болт | 1 | углер. сталь с термо-диффуз. цинк. покрытием |

* - для арт. 110, 111, 112, 113

ТЕХНИЧЕСКИЕ ХАРАКТЕРИСТИКИ DN700-1000, АРТ. 100-101 -110-111

| DN | L | H | D | K | | G | | f | b | | n-d | | ØC | Вес, кг |
|------|-----|------|------|------|------|------|------|-------|-------|------|------|------|----|---------|
| | | | | PN10 | PN16 | PN10 | PN16 | | PN10 | PN16 | PN10 | PN16 | | |
| 700 | 430 | 1532 | 910 | 840 | 794 | 5 | 39,5 | 24-31 | 24-37 | 600 | 840 | | | |
| 800 | 470 | 1705 | 1025 | 950 | 901 | 5 | 43 | 24-34 | 24-41 | 600 | 1150 | | | |
| 900 | 510 | 1800 | 1125 | 1050 | 1101 | 5 | 46,5 | 28-34 | 28-41 | 600 | 1600 | | | |
| 1000 | 550 | 1918 | 1255 | 1160 | 1170 | 5 | 50 | 28-37 | 28-44 | 600 | 3000 | | | |

| | |
|------------------------------------|--|
| Температурный диапазон: | от -10 °С до +90 °С (Кратковременно* +120 °С) EPDM- арт. 100, 101, 106, 107 от - 5 °С до +70 °С (Кратковременно +80 °С) NBR - арт. 110, 111 |
| Климатическое исполнение: | УХЛ3.1, 4, 4.1, 4.2, 5 по ГОСТ15150-69 |
| Покрытие: | антикоррозионное эпоксидное покрытие, толщина не менее 250 мкм/см ³ |
| Стандарты: | ГОСТ5762-2002, ТУ 372100-002-81484267-2016 |
| Присоединительные размеры фланцев: | по ГОСТ 33259-2015 |
| Класс герметичности: | «А» по ГОСТ 9544 (ГОСТ 54808) |
| Гидравлические испытания: | Герметичность 1,1хPN, прочность корпуса 1,5хPN |

*- Кратковременный режим в диапазоне от +91С до +120С не более 1 минуты в течение месяца.

5. МОНТАЖ И ЭКСПЛУАТАЦИЯ

Перед началом монтажа необходимо убедиться в работоспособности задвижки. Нанесите на контактные поверхности клина и направляющие силиконовую смазку или смочите водой. После чего проведите полный цикл открытия-закрытия задвижки. Пробное открытие/закрытие необходимо производить до установки задвижки на трубопровод. В случае обнаружения неисправности эксплуатировать задвижку не рекомендуется.

Задвижки с обрезиненным клином должны использоваться только в соответствии с назначением и рабочими параметрами, указанными в техническом паспорте и данной инструкции по монтажу. Использовать задвижки не по назначению, а также превышать разрешенные в техническом паспорте параметры, запрещено.

Задвижки с обрезиненным клином не допускается использовать в качестве регулирующего устройства.

В процессе эксплуатации задвижек с обрезиненным клином необходимо регулярно проводить проверку и осмотр. В случае выявления неисправности или некорректной работы чугунной задвижки незамедлительно принять меры по ее исправлению путем замены на исправную, либо ремонту в соответствии с рекомендациями завода-изготовителя. Осмотр производится в соответствии с правилами и нормами, принятыми на предприятии, эксплуатирующем задвижки.

Запорный клин задвижки при эксплуатации должен находиться в крайних положениях.

УКАЗАНИЯ МЕР БЕЗОПАСНОСТИ

К монтажу, эксплуатации и обслуживанию задвижек с обрезиненным клином допускается персонал, прошедший соответствующее обучение по устройству задвижек, правилам техники безопасности, требованиям настоящего технического описания, и имеющий навыки работы с запорной арматурой.

Обслуживающий персонал, производящий регламентные работы, разборку, сборку и ремонт задвижки с обрезиненным клином, должен пользоваться исправным инструментом, иметь индивидуальные средства защиты и соблюдать требования пожарной безопасности.

Запрещается эксплуатировать задвижки с обрезиненным клином при отсутствии соответствующей эксплуатационной документации.

Запрещается поднимать задвижки с обрезиненным клином за штурвал, привод или редуктор.

Запрещается устанавливать задвижки на подающих линиях систем теплоснабжения с рабочей и максимальной температурой теплоносителя свыше +90С.

Запрещается устанавливать задвижки на горизонтальных трубопроводах систем канализации (допустим монтаж только на вертикальных трубопроводах систем канализации).

ПОРЯДОК УСТАНОВКИ

Перед монтажом клиновой задвижки удалите все упаковочные материалы, убедитесь в отсутствии мусора и грязи в трубопроводе, а также в самой задвижке.

Для удобства обслуживания и осмотра рекомендуется устанавливать задвижки с обрезиненным клином в следующих рабочих положениях: вертикальном - на горизонтальных и наклонных трубах - (при положении маховика сверху), горизонтальном - только на вертикальных трубах.

Фланцевые соединения следует затягивать равномерно в три-четыре прохода, последовательностью «крест-накрест».

Рекомендуется производить установку задвижек с обрезиненным клином между стальными фланцами по ГОСТ ГОСТ 33259-2015, тип 01 и тип 11, исполнение В, PN10/16 до DN150 включительно, свыше DN150 – фланцы на PN10 для задвижек промаркированных на PN10, фланцы на PN16 для задвижек промаркированных на PN16.

ОСОБЕННОСТИ МОНТАЖА КЛИНОВЫХ ЗАДВИЖЕК С ЭЛЕКТРОПРИВОДОМ

При монтаже задвижки с обрезиненным клином в сборе с электроприводом необходимо настроить электрический привод и саму задвижку на совместную работу в соответствии с инструкцией завода-изготовителя электропривода:

- при монтаже задвижки с электрическим приводом в любом положении, отличном от вертикального, привод должен иметь собственные опоры;
- установка электрического привода под чугунной задвижкой запрещена;
- обязательно настроить концевые выключатели и ограничители хода для положений «открыто» и «закрыто», обрезиненный клин задвижки при этом следует покрыть силиконовой смазкой, либо смочить водой, во избежание работы «на сухую»;
- произвести несколько циклов пробного открытия-закрытия задвижки используя ручной дублер электрического привода;
- если при помощи ручного дублера открытие и закрытие происходит без затруднений, то следующим этапом произвести подключение электропривода к сетям питания и управления, затем произвести несколько циклов пробного открытия/закрытия в дистанционном режиме.

Если все работает штатно, тогда приступить к монтажу задвижки на трубопровод.

6. ТРАНСПОРТИРОВКА И ХРАНЕНИЕ

При транспортировке изделие должно быть защищено от повреждений.

Изделие должно храниться в незагрязненном помещении и быть защищено от воздействия атмосферных осадков.

Задвижка не может подвергаться действию загрязняющих веществ или химикатов. Транспортировка и хранение должны осуществляться согласно правил 6ОЖ2 по ГОСТ 15150.

ВНИМАНИЕ! Нельзя перемещать задвижку за штурвал или привод. Перенос необходимо осуществлять с помощью строп за корпус.

7. ГАРАНТИЯ ИЗГОТОВИТЕЛЯ

Гарантийный срок эксплуатации 12 месяцев с момента ввода в эксплуатацию, но не более 18 месяцев с момента продажи или 2500 циклов открытия/закрытия без механического нарушения целостности защитного покрытия в температурном диапазоне, соответствующем данному паспорту, а также при соблюдении правил транспортировки и хранения 6ОЖ2 по ГОСТ 15150.

8. СЕРТИФИКАЦИЯ



Декларация о соответствии Техническому Регламенту Таможенного Союза ТР ТС 010/2011 «О безопасности машин и оборудования»
Регистрационный номер ДС:

ЕАЭС N RU Д-РУ.РА05.В.96792/22 до 25.08.2027

Изготовлено в соответствии с ТУ: 372100-002-81484267-2016

9. КОМПЛЕКТАЦИЯ

| № | Наименование | Кол-во (шт.) | Обозначение |
|---|--------------|--------------|-------------|
| | | | |
| | | | |
| | | | |
| | | | |
| | | | |
| | | | |
| | | | |

Отметки о продаже

Предприятие-изготовитель: ООО «ТОРГОВЫЙ ДОМ «РАШВОРК»

Поставщик:

Дата продажи:

М.П.